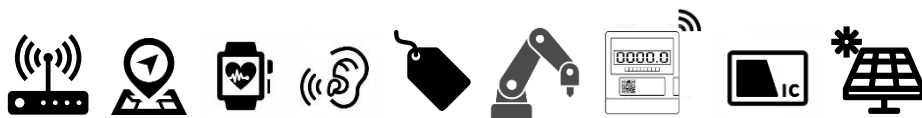


Torex...Powerfully Small!

EnerCera EC / ET 電池へのリファレンス回路と 各種アプリケーションへの電源構成ソリューション

小型 IoT機器、トラッカー、ウェアラブル/ヒアラブル機器、RFタグ/ラベル
バックアップ回路、コイン電池交換、スマートカード、エネルギーハーベスト



2026年 4月
トレックス・セミコンダクター

Rev.2.1

EnerCera EC/ET 電池に適するアプリケーション, 電源ソリューション

NGK 様 EnerCera ET/EC 電池と TOREX 電源 IC は、小型、簡単、シンプル、高信頼性のソリューションを提供します。

■ EnerCera EC/ET 電池に適するアプリケーション (次ページに詳細)

✓✓: 最適, ✓: 適

シリーズ	スタイル	アプリケーション								
		小型 IoT 機器 / モジュール	位置トラッカーデバイス	ウェアラブル機器	ヒアラブル機器	RFID タグ / ラベル	バックアップ電源	CR コイン電池の置換え	スマートカード	エネルギーハーベスト
EC	パウチ	✓✓ P.7, 8	✓✓ P.7, 8	✓✓ P.7, 8	-	✓✓ P.7, 8	✓ P.7, 8	-	✓✓ P.11	✓✓ P.8, 12
ET	コイン	✓✓ P.9	✓✓ P.9	✓ P.9	✓✓ P.9	✓ P.9	✓✓ P.9, 10	✓✓ P.9, 10	-	✓✓ P.12
	パウチ	✓✓ P.9	✓✓ P.9	✓✓ P.9	-	✓✓ P.9	✓ P.9, 10	-	✓✓ P.11	✓✓ P.12

■ EnerCera ET/EC 電池を使用した電源構成ソリューション

- P.7 EnerCera EC + **XC6808**
- P.8 EnerCera EC + **XC6810** (エネルギーハーベストを含む)
- P.9 EnerCera ET + **XC6240 / XC6242**
- P.10 EnerCera ET + **XC6240 / XC6242** + 電源ライン OR接続
- P.11 EnerCera EC/ET + スマートカード用薄型ソリューション
- P.12 EnerCera EC/ET による各種エネルギーハーベスト対応



EnerCera EC/ET 電池の特徴 vs アプリケーション

■ 各アプリケーション vs EnerCera EC/ET 電池の特徴と適正

✓✓: 最適, ✓: 適

アプリケーション		EC	ET		特徴と適性
		パウチ	コイン	パウチ	
小型 IoT機器 / モジュール	各種センサ 産機: 温湿度, 照度, 埃, 振動/故障検知 施設/オフィス/ホーム: 温湿度, 照度, 埃 農業: 温湿度, 照度, CO ₂	✓✓ P.7, 8	✓✓ P.9	✓✓ P.9	ET: 長寿命, 簡易な充電(エネルギーハーベスト含む)で IoTに最適, 常時充電対応, MCUに直接給電可 EC, ET パウチ : 高出力電流で RF等ピーク電流が大きな回路もサポート
位置トラッカーデバイス	GPS/BLE/UWB: 荷物追跡, 人追跡	✓✓ P.7, 8	✓✓ P.9	✓✓ P.9	同上
ウェアラブル機器	ヘルスマニタ/スマートウォッチ: GPS, 加速度 ジャイロ, 心拍, 血中酸素 医療/介護/見守りモニタ: GPS, 心拍, 血中酸素, 血糖値 家畜/ペットモニタ	✓✓ P.7, 8	✓ P.9	✓✓ P.9	同上 EC, ET パウチ : 反ることが可能, 曲面形状にもフィット
ヒアラブル機器	補聴器, ワイヤレスイヤフォン	-	✓✓ P.9	-	同上 ヒアラブルに適した形状と安全性
RFID タグ / ラベル	商品/荷物タグ, 電子棚札	✓✓ P.7, 8	✓ P.9	✓✓ P.9	ET: 簡易な充電(エネルギーハーベスト含む)で最適, MCUに直接給電可 EC, ET パウチ : 薄さがタグに好適
バックアップ電源	産機: 各種センサ, エンコーダ, 位置センサ すべての機器の RTC等のバックアップ	✓ P.7, 8	✓✓ P.9, 10	✓ P.9, 10	ET コイン : 長寿命, 常時充電対応, コイン形状でバックアップに最適
CR コイン電池の置換え	CR電池動作の小型機器 バックアップ用 CR電池置き換え	-	✓✓ P.9, 10	-	ET コイン : 容易に CRコイン電池を 2次電池化
スマートカード	スマートカード, セキュリティーカード	✓✓ P.11	-	✓✓ P.11	EC, ET パウチ : スマートカードにフィットする薄さ
エネルギーハーベスト	ソーラ, 振動発電, NFC他 RF	✓✓ P.8, 12	✓✓ P.12	✓✓ P.12	ET: 小電流による充電に最適, 常時充電対応, 空から充電開始後の電圧立ち上がり早い EC: XC6810 にて NFC, ピエゾ他からの充電を容易に実現

EnerCera EC/ET 電池の特徴と長所

■ EnerCera 電池の特徴

● EnerCera EC

タイプ	パウチ	
品番	EC382704P-T	EC382704P-Hr
サイズ	38 x 27 mm	38 x 27 mm
厚さ (端子込み)	0.45 mm	0.45 mm
公称容量	27 mAh (CV=4.3V) 24 mAh (CV=4.2V)	20 mAh
公称電圧	3.8 V	
充電方式	CC/CV 充電 XC6808, XC6810 (P.5 参照)	
放電ピーク電流	560 mA	130 mA
作動温度	放電 -20°C ~ 45°C 充電 0°C ~ 45°C	放電 -20°C ~ 60°C 充電 0°C ~ 60°C
備考	大電流タイプ	ICカード製造の ホットラミネート加工に対応



EnerCera EC/ET
パウチタイプ

● EnerCera ET

タイプ	コイン		パウチ
品番	ET2016C-R	ET1210C-H	ET382704P-H
サイズ	Φ20 mm	Φ12.5 mm	38 x 27 mm
厚さ (端子込み)	2.05 mm	1.3 mm	0.45 mm
公称容量	25 mAh	4 mAh	20 mAh
公称電圧	2.3 V		
充電方式	LDOによる 定電圧 (CV) 充電 XC6240, XC6242 (P.6 参照)		
放電ピーク電流	60 mA	20 mA	300 mA
作動温度	-40°C ~ 70°C	-20°C ~ 105°C	-20°C ~ 70°C
備考	コイン電池の置 換えに最適	高温動作、 リフローはんだ 付け対応	高速充電、 高出力電流 タイプ



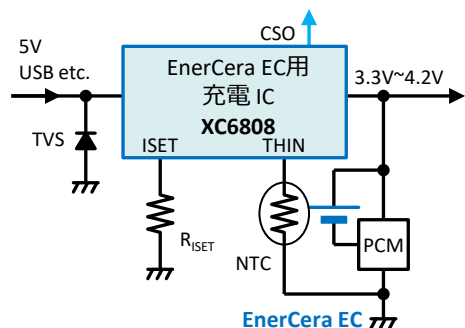
EnerCera ET
コインタイプ

■ 長所

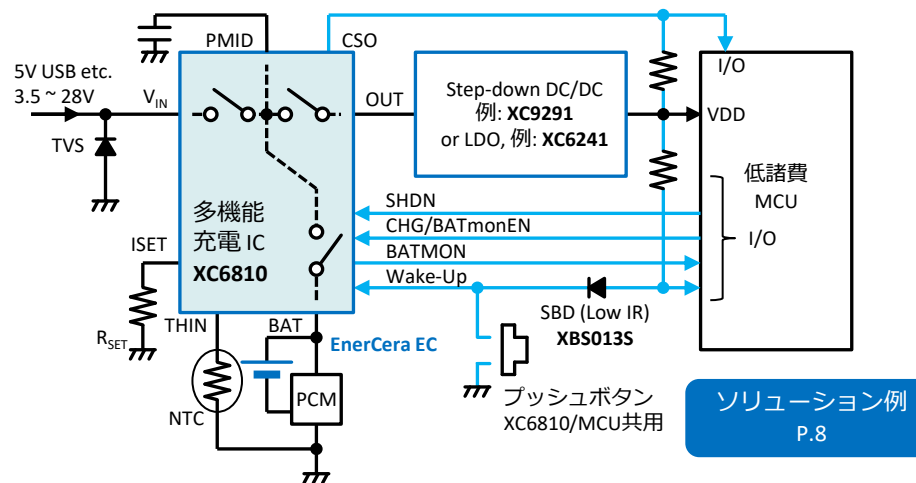
シリーズ	タイプ	サイズ	充電容易性	負荷回路 への容易な 電源供給	高出力電流の 供給	高温動作	安全性と 高信頼性	長寿命	リフロー 対応
EC	Pouch	薄型	(CV/CC充電)	LDO (または降圧)	560 mA	~60 °C	✓	✓✓	-
ET	Coin	小型	LDOで 容易に充電	直接給電 (または昇圧)	60 mA	~105 °C	✓✓	✓✓	✓✓
	Pouch	薄型			300 mA	~70 °C	✓	✓✓	-

EnerCera EC 電池、充放電リファレンス回路

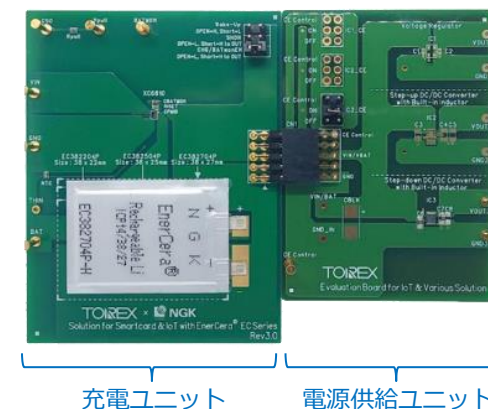
■ XC6808 によるシンプルな充電



■ XC6810 による超小型高性能充放電ソリューション



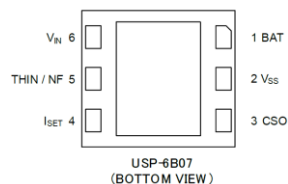
■ 評価基板の提供: ご請求ください。



■ XC6808 - リチウムイオン電池用 小型充電 IC

- 充電電圧 4.20V / 4.35V / 4.40V 対応
- 電池温度検出機能付き

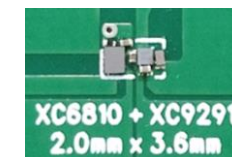
Input Voltage	: 4.5V ~ 6.0V
Charge Voltage	: 4.20V, 4.35V, 4.40V
Charge Current	: 5mA ~ 40mA
BAT Sink Current	: 0.1μA (TYP.)
Function	: 電池温度監視 UVLO
Protection	: 充電過電流監視機能 サーマルシャットダウン セーフティタイム
Package	: USP-6B07 (1.8mm x 2.0mm x 0.33mm)
Topr	: -40°C ~ 85°C



■ XC6810 - ワイヤレス給電対応 リチウムイオン電池用 超小型充電 IC

- 小容量リチウムイオンに最適化、出荷用シャットダウン機能搭載
- 2線式通信対応 / 充電&電池電圧モニタ

Input Voltage	: 3.5V ~ 28.0V
Charge Voltage	: 3.80V ~ 4.40V (0.05V ステップ)
Charge Current	: 1mA ~ 25mA
BAT Sink Current	: 10nA (TYP. at シャットダウン)
Function	: カレントパス シャットダウン/ウェイクアップ 充電状態 & 電池温度監視 UVLO連動 OUT Pin Line Switch機能 (オプション) 電池温度監視
Protection	: バッテリー過放電電圧保護, 出力短絡保護 サーマルコントロール, セーフティタイム
Package	: WLP-12-01 (1.17 x 1.57 x 0.33 mm)
Topr	: -40°C ~ 85°C

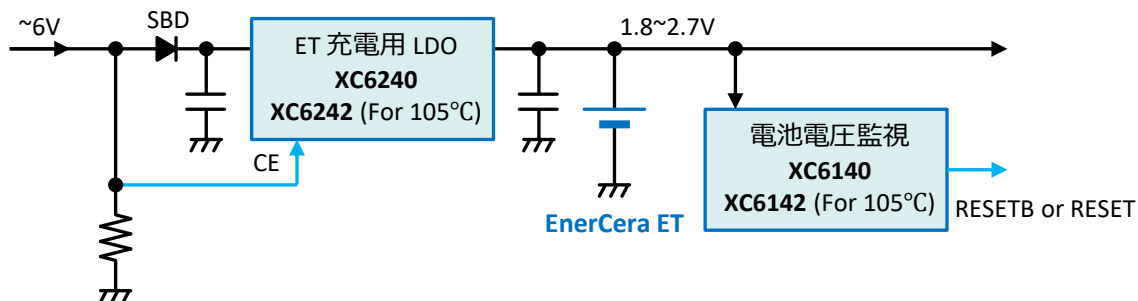


多機能充電 IC
降圧DC/DCと合わせても
このサイズを実現

EnerCera ET 電池、充放電リファレンス回路

■ LDO : [XC6240](#) / [XC6242](#) によるシンプルな充電 と電池電圧監視 : [XC6140](#) / [XC6142](#)

■ 評価基板の提供 : ご請求ください。



EnerCera ET		EnerCera ET1210C-H, 105°C充放電対応	
充電用 LDO	XC6240	充電用 LDO	XC6242
電池電圧 監視 IC	XC6140	電池電圧 監視 IC	XC6142



充電ユニット

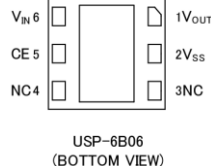
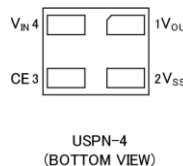
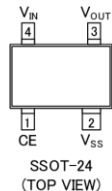
電源供給ユニット

■ [XC6240](#) / [XC6242](#) - EnerCera ET 用 CV充電 IC (LDO)

- EnerCera ET の電池特性に合わせ、**温度変動含め max2.70V**で充電
- **105°C タイプ (ET1210C-H)** には、高温対応の [XC6242](#) を用意

V_{IN} : 1.6V ~ 6.0V
 V_{OUT} : 2.630V
 I_{OUT} : 150mA
 I_q : 0.8 μ A
 I_{SINK} : 0.24 μ A
 PSRR : 60dB @ 1kHz
 Topr : -40°C ~ 85°C (XC6240)
 -40°C ~ 105°C (XC6242)

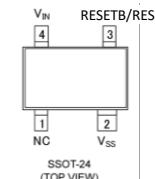
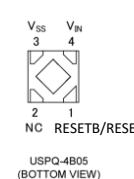
Package : XC6240 : SSOT-24 (2.0 x 2.1 x 1.1mm)
 USP-4 (0.9 x 1.2 x 0.4mm)
 USP-6B06 (1.8 x 1.5 x 0.33mm)
 XC6242 : USP-4 (0.9 x 1.2 x 0.4mm)



■ [XC6140](#) / [XC6142](#) - EnerCera ET 用 電池電圧監視 IC

- EnerCera ET 電池に最適な 解除 / 検出電圧
- **105°C タイプ (ET1210C-H)** には、解除電圧を最適化した [XC6142](#) を用意

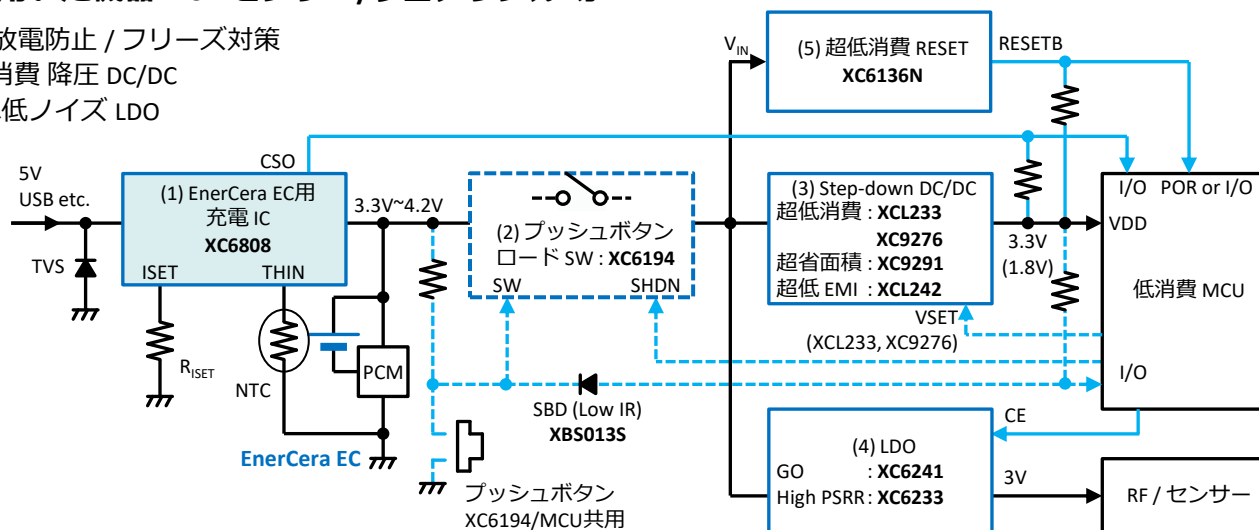
V_{IN} : 1.1V ~ 6.0V
 Detect Voltage : 1.6V ~ 2.2V (XC6140)
 1.6V ~ 2.1V (XC6142)
 Release Voltage : 2.475V (XC6140)
 2.450V (XC6142)
 I_q : 104nA
 Output : CMOS or Nch Open Drain
 Active "L" or "H"
 Topr : -40°C ~ 105°C
 Package : XC6140 : SSOT-24 (2.0 x 2.1 x 1.1mm)
 USPQ-4B05 (1.0 x 1.0 x 0.33mm)
 XC6142 : USPQ-4B05 (1.0 x 1.0 x 0.33mm)



EnerCera EC 電池 : 小型低消費ソリューション

■ EnerCera EC 電池を用いた機器 : IoT センサー/ウェアラブル 等

- 課題 : 製品出荷後の放電防止 / フリーズ対策
高効率 / 超低消費 降圧 DC/DC
RF/センサーへ低ノイズ LDO



Block	Product	Features
(1) Ener Cera EC 充電 IC	XC6808	CC/CV充電, CC≈40mA/280mA, 電池温度監視
(2) プッシュボタンSW	XC6194	$I_{STB}=1nA$, シャットダウン機能(Ship機能/メイン電源 SW) フリーズ対応
(3) 降圧 DC/DC	XCL233	コイル一体, $I_q=200nA$, PFM, 150mA, VSET(V_{OUT} 切替機能)
	XCL242	コイル一体, HiSAT-COT, 超低EMI, PWM/PFM 1.2MHz, 500mA
	XC9291	HiSAT-COT, 超省面積, PWM/PFM, 4MHz/6MHz, 600mA
	XC9276	$I_q=200nA$, PFM, 150mA, VSET(V_{OUT} 切替機能)
(4) LDO	XC6241	$I_q=0.6\mu A$, PSRR=60dB, GO, 150mA
	XC6233	高速 PSRR=75dB, 200mA, 突入防止
(5) リセット IC	XC6136	$I_q=100nA$ クラス 超低消費

(1) EnerCera EC用、シンプルな CV/CC充電 IC

(2) シャットダウン機能搭載 プッシュボタンロード SW : XC6194

出荷時にシャットダウンし電池からの放電電流を1nAに。
メイン電源 SW/フリーズ時 強制OFFにも。

(3) MCU向け 超低消費 降圧 DC/DC

MCU向けに超低消費 DC/DCが最適。(XCL233, XC9276 : $I_q=200nA$)
スリープ時に VSET機能で V_{OUT} を下げ、より低消費化。
超省面積/低EMI には世界最小ソリューションの XC9291。
センサー等へのノイズをさらに防ぐには超低 EMI の XCL242 を。

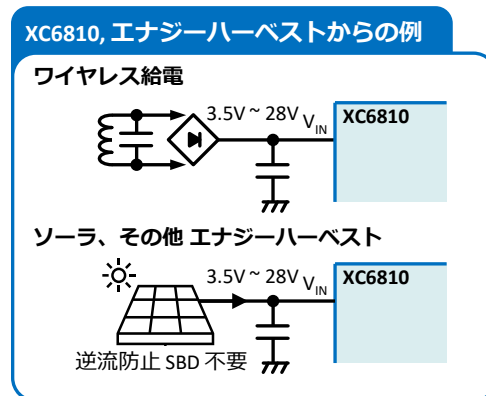
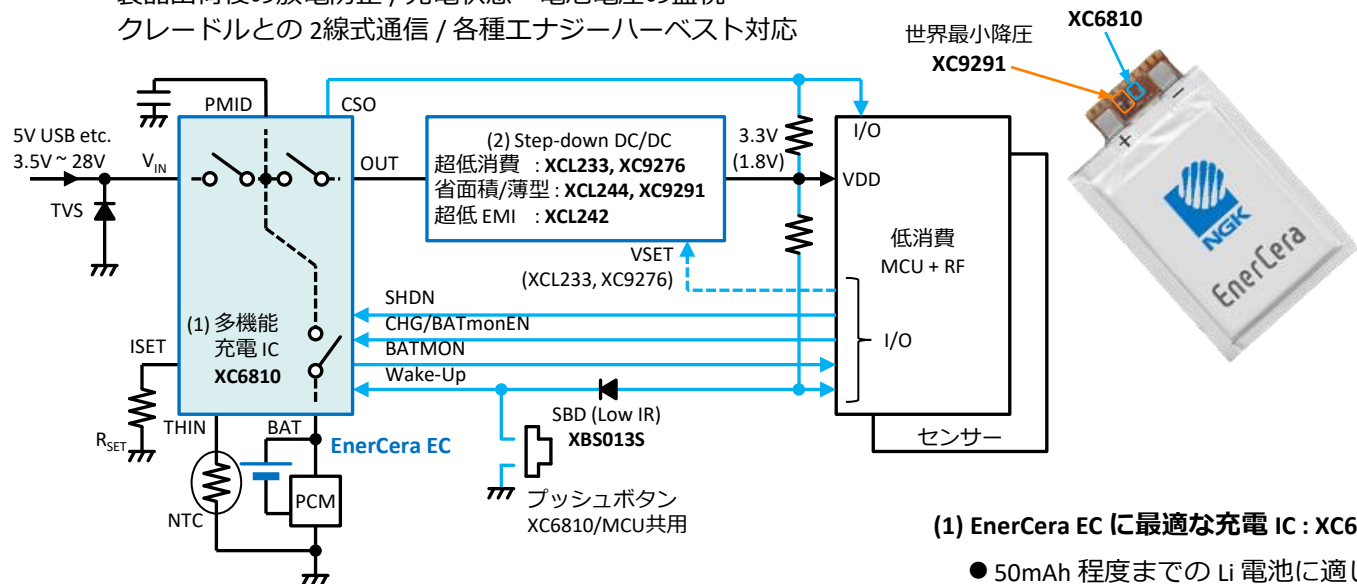
(4) RF/センサー向け LDO : XC6241

出力電流に合わせて低消費/高速を自動切替える GO機能で、
低消費/高速応答を両立。

EnerCera EC 電池 : 超小型 マルチファンクションソリューション

■ EnerCera EC 電池を用いた超小型機器 : ヒアラブル/ウェアラブル / IoTセンサー等

- 課題 : EnerCera ECに適した各種制御と保護
製品出荷後の放電防止 / 充電状態・電池電圧の監視
クレードルとの2線式通信 / 各種エナジーハーベスト対応



(1) EnerCera EC に最適な充電 IC : XC6810

- 50mAh 程度までの Li 電池に適した CC/CV制御と保護内蔵。
- 電池電圧モニタ : BATMON、MCUの A/D による電池電圧監視に。
- 充電状態モニタ : CSO
 - LEDドライブ用と充電レベルに応じた周波数で通知する 2種を用意。
 - 周波数タイプは 充電ケースやクレードルと 2線式通信も実現可。
- SHDN信号でシャットダウンし、出荷後の Li 放電防止。
起動はプッシュボタンで Wake-upに “L” 入力または V_{IN} 印加。
- 28Vまでの入力範囲対応。各種エナジーハーベストの出力に対応。

(2) 超小型、低消費の各種降圧 DC/DC

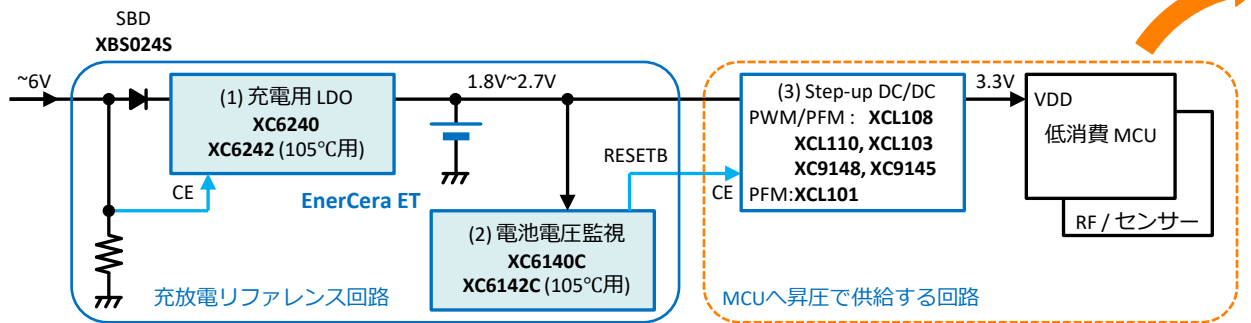
- 超低消費/VSET機能, コイル一体型 : XCL233
- 超省面積/低EMI 世界最小ソリューション : XC9291

Block	Product	Features
(1) Li 充電 IC	XC6810	3.5V~28V, CV=3.80V~4.40V, CC=1mA~25mA 電池温度監視, 充電ON/OFF, カレントパス 充電状態, 電池電圧監視 シャットダウン/ウェイクアップ クレードルと2線式通信 / 各種エナジーハーベスト対応
	XCL244	コイル一体, HiSAT-COT, 省面積/薄型, PWM/PFM 3MHz, 700mA
(2) 降圧 DC/DC	XCL233	コイル一体, Iq=200nA, PFM, 150mA, VSET(V_{OUT} 切替機能)
	XCL242	コイル一体, HiSAT-COT, 超低EMI, PWM/PFM, 1.2MHz, 500mA
	XC9291	HiSAT-COT, 超省面積, PWM/PFM, 4MHz/6MHz, 600mA
	XC9276	Iq=200nA, PFM, 150mA, VSET

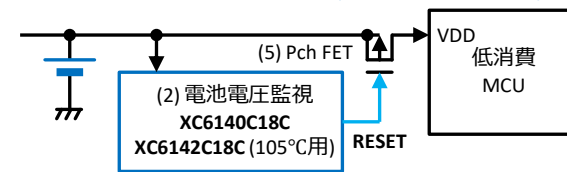
EnerCera ET 電池 : 小型低消費機器へのソリューション

■ EnerCera ET 電池を用いた機器 : IoTセンサー/ウェアラブル等

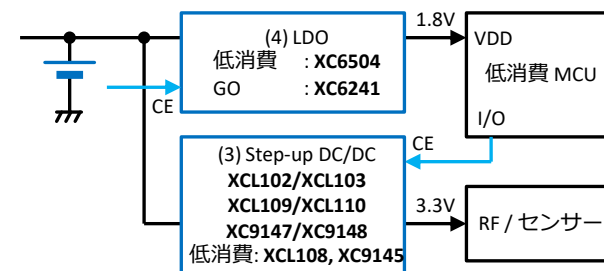
- 課題 : シンプルな構成 / 小型 / 低消費 / 高効率
シンプルなメイン・バックアップ電源 / 充電中のシステムへの電源供給



電池電圧をそのまま MCUに供給 (検出電圧 1.8Vの例)



MCUへLDO、RF/センサーには昇圧で供給



Block	Product	Features
(1) 充電用 LDO	XC6240 / XC6242	EnerCera ET 充電用, 150mA Topr=105°C用 : (XC6242)
(2) 電池電圧監視 IC	XC6140 / XC6142	EnerCera ET 電池電圧監視 解除電圧=2.475V/2.450V, Iq=104nA 105°C対応 EnerCera ET 向け: XC6142
(3) 昇圧 DC/DC	XCL102 / XCL103	コイル一体, F-PWM, PWM/PFM 3MHz, 450mA@3.3V→5V
	XCL109 / XCL110	コイル一体, 小型大電流, F-PWM, PWM/PFM 3MHz, 610mA@3.3V→5V
	XCL108	コイル一体, 超低消費 Iq=400nA, PWM/PFM 1.2MHz, 300mA@3.3V→5V, V _{ST} =1.6V
	XC9145	超低消費 Iq=400nA, PWM/PFM 1.2MHz, 430mA@3.3V→5V, V _{ST} =1.6V
(4) LDO	XC6241	Iq=0.6μA, PSRR=60dB, GO, 150mA
	XC6504	Iq=0.6μA, CL less, 150mA

(1) EnerCera ET 充電用 LDO : XC6240, XC6242

EnerCera ET の仕様に合わせ、温度範囲含め max 2.70V の低消費 LDOにて充電。

(2) EnerCera ET 電圧モニター : XC6140, XC6142

EnerCera ET の充放電特性に合わせて、LDOにて充電が開始されたら解除する解除電圧に設定。

MCUや RF/センサーへの電源供給

(3) 昇圧を用いるケース

超低消費 Iq=400nA 高効率の XCL108, XC9145。
低 EMIには **コイル一体型 “micro DC/DC”**。
RF/センサー等低リップル要求には **PWM**。(XCL102, XCL109, XC9147)

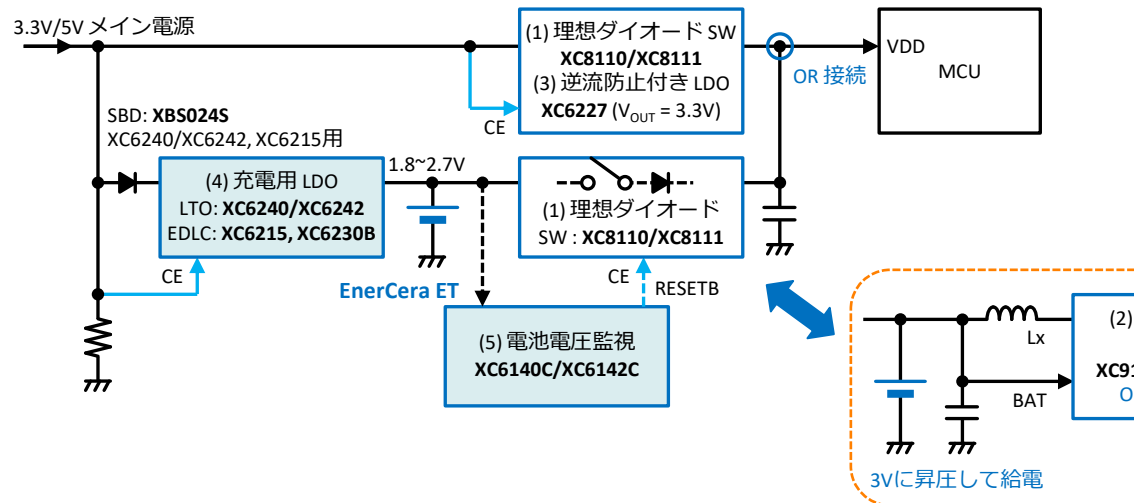
(4) LDO または (5) Pch FET を用いるケース

低消費化のため **GO機能搭載 LDO XC6241**で供給。検出“H”出力の **XC6140CxxC**で、Pch FETを駆動し電池電圧をそのまま供給。

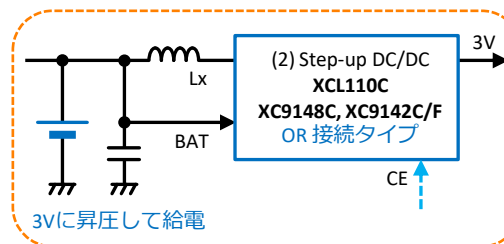
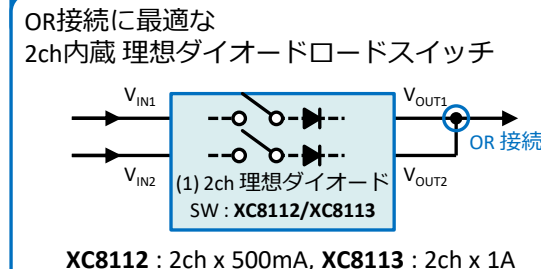
EnerCera ET 電池 : バックアップや複数電源ラインの OR接続

■ EnerCera ET 電池によるバックアップ電源

- 課題 : 主電源 切断時のスムーズな切替
バックアップ電池の適切な充放電



2ch品 OR接続例



Block	Product	Features
(1) 理想ダイオードSW	XC8110 / XC8111	完全逆流防止理想ダイオードロード SW VF=20mV, 500mA (XC8110), 1A (XC8111), IEC 62368-1 認証
	XC110C	コイル一体, 3MHz, 610mA@3.3V→5V, OR接続対応
(2) 昇圧 DC/DC	XC9148C	1.2MHz/3MHz, 750mA@3.3V→5V, OR接続対応
	XC9142C/F	1.2MHz/3MHz, 450mA@3.3V→5V, OR接続対応
(3) 逆流防止 LDO	XC6227	高速 PSRR=65dB, 700mA 完全逆流防止
(4) 充電用 LDO	XC6240 / XC6242	EnerCera ET 充電用, 150mA, Topr=105°C (XC6242)
(5) 電池電圧監視 IC	XC6140 / XC6142	EnerCera ET 電池電圧監視 解除電圧=2.475V/2.450V, Iq=104nA 105°C対応 EnerCera ET 向け: XC6142

OR接続 : バックアップ素子とメイン電源からの接続方法

- (1) バックアップ電池を直接 MCUに : XC8110/XC8111, XC8112/XC8113
- (2) 昇圧した電圧を MCUに : XC110C, XC9148C, XC9142C/F
- (3) メイン電源側の LDO, DC/DC
逆流防止機能付き LDOでメイン電源への逆流防止。(XC6227)
降圧 DC/DCや汎用 LDOでも OR接続に対応する構成は可能。

(4) EnerCera ET 充電

EnerCera ET の充電専用 LDO : XC6240/XC6242。

(5) 電池電圧監視 : XC6140/XC6142

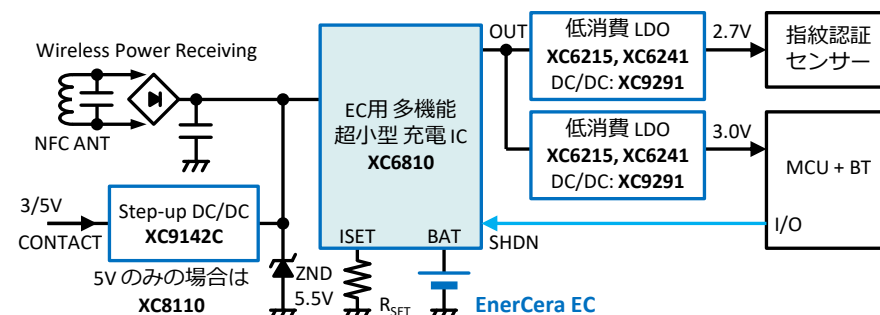
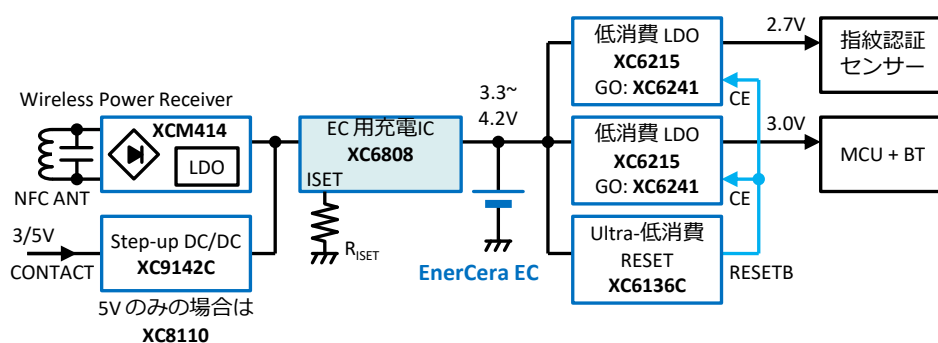
EnerCera ET の特性に最適な検出/解除電圧。

EnerCera EC/ET 電池 : スマートカードやエネルギーハーベスト

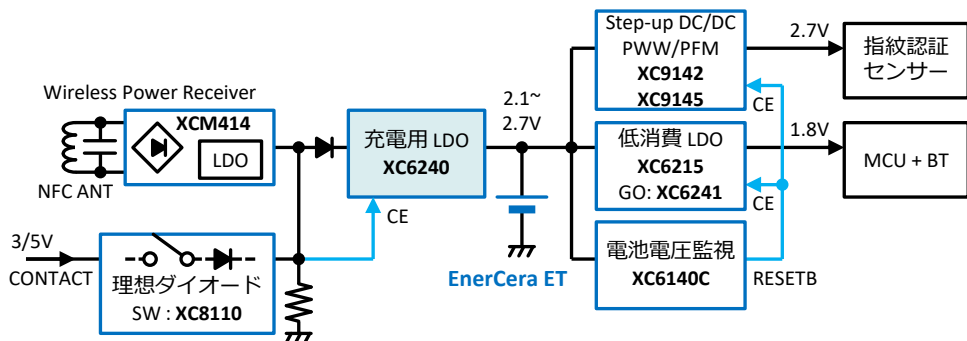
■ スマートカードへの h=0.33mm max. 薄型電源構成例

- 課題 : 外付け部品含め h=0.33mm max.対応
NFCなどの入力源に対して、高効率の充電回路

EnerCera EC



EnerCera ET



h ≤ 0.33mm or 0.40mm 低背電源IC一覧

	Product	Features	Package	Size
LDO	XC6215	Iq=0.8μA	USP-6B06	1.8 x 1.5 x h 0.33mm
	XC6241	High-speed, Iq=0.6μA, GO	USPQ-4B05	1.0 x 1.0 x h 0.33mm
LDO + Bridge Diode	XCM414	ワイヤレス受信向けブリッジダイオード内蔵LDO	USP-8B10	2.6 x 2.9 x h 0.33mm
昇圧 DC/DC	XC9142	PWM/PFM Step-up DC/DC	WLP-6-01	1.08 x 1.28 x h 0.40mm
	XC9145	Iq=400nA, PWM/PFM 昇圧 DC/DC	WLP-6-05	1.28 x 1.08 x h 0.40mm
降圧 DC/DC	XC9291	HiSAT-COT, PWM/PFM, 6MHz	LGA-6B01	1.2 x 1.2 x h 0.3mm
電池電圧監視	XC6140	EnerCera ET用電池電圧監視 検出: 1.6V~2.2V, 解除: 2.475V	USPQ-4B05	1.0 x 1.0 x h 0.33mm
	XC6136	Iq=88nA		
充電 IC	XC6810	EnerCera EC用多機能充電IC	WLP-12-01	1.17 x 1.57 x h 0.33mm
	XC6808	EnerCera EC用充電IC	USP-6B07	1.8 x 2.0 x h 0.33mm
	XC6240	EnerCera ET充電用LDO	USP-6B06	1.8 x 1.5 x h 0.33mm
ロードSW	XC8110	理想ダイオードSW	USP-6B06	1.8 x 1.5 x h 0.33mm

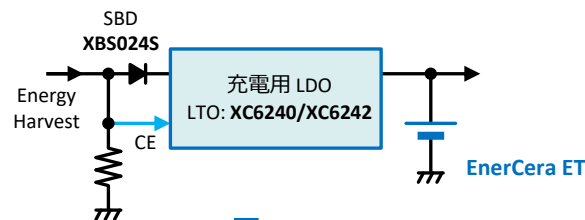
EnerCera ET 電池 : エナジーハーベストへのソリューション

■ エナジーハーベストから EnerCera ET 電池へ充電の例

- 課題 : 様々なエナジーハーベストへの対応 : ワイヤレス給電 (WPT)、NFC、ソーラーパネル、ピエゾ等
不安定/微小な供給源から EnerCera ET 電池に充電

3V~6V 入力 + EnerCera ET

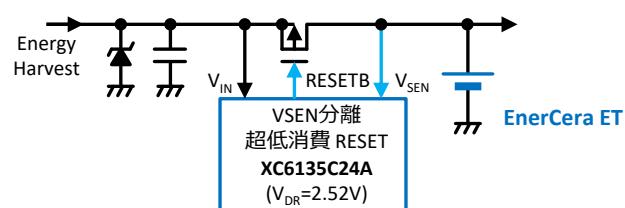
EnerCera ET 用リファレンス回路で対応



↓
微小電力供給時

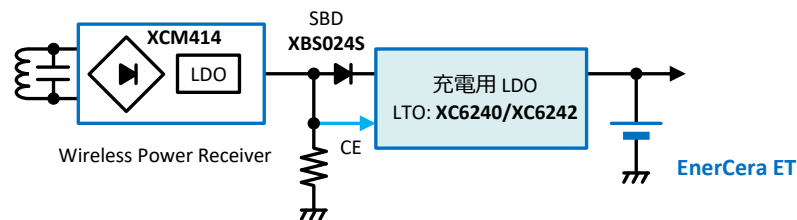
3V~6V レクティナ等 微小電力(数 μ W) + EnerCera ET

Pch FETを超低消費電圧検出器にて ON/OFF制御

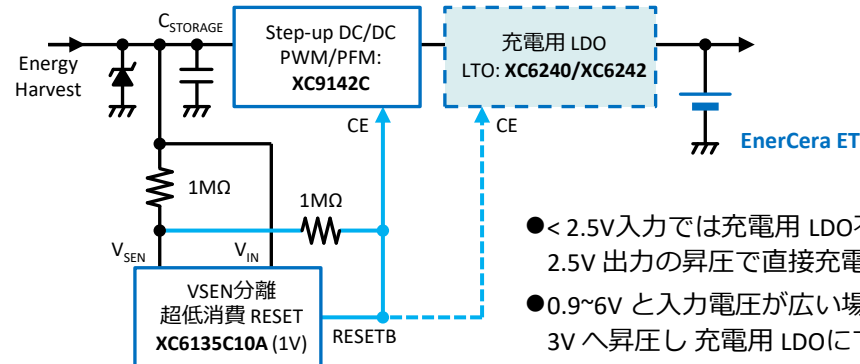


ワイヤレス給電 + EnerCera ET

ワイヤレス受電 IC + LDO で充電



0.9V~2.7V / 0.9V~6V 入力 + EnerCera ET



- < 2.5V 入力では充電用 LDO 不要。
2.5V 出力の昇圧で直接充電。
- 0.9~6V と入力電圧が広い場合は、
3V へ昇圧し 充電用 LDO にて充電。
- XC6135 と抵抗による ヒステリシス電圧判定。
 $C_{STORAGE}$ が 2.1V まで充電されると昇圧を開始
して充電。1V に低下で停止。

- エナジーハーベストの電圧特性や電力により、最適な充電回路や制御電圧が異なります。

TOREX は お客様のエナジーハーベストの特性に合わせた 最適な電源構成を提案します。
お問い合わせ : <https://product.torexsemi.com/ja/contact-us/technical-inquiry>

Torex...Powerfully Small!

当社はお客様へより役立つサポートのために、製品とともに**電源構成/回路の各種ソリューション**をご紹介します。
本資料がその一つとしてみなさまの参考になれば幸いです。

また、各種の電源構成への参考資料として

“製品セレクション・ソリューションガイド” <https://product.torexsemi.com/ja/selection-guide/catalog>

をリリースしております。ぜひそちらもご参照下さい。

トレックスセミコンダクター

製品サイト

<https://product.torexsemi.com/>

技術情報

<https://product.torexsemi.com/ja/technical-support>

お問い合わせ

<https://product.torexsemi.com/ja/contact-us>