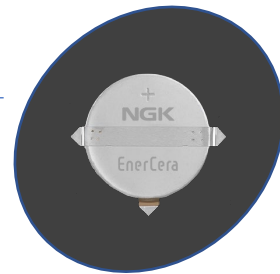


EnerCera[®] Coin ET2016C-R



概要

EnerCera Coinの特徴

- IoTデバイスなどの電源に最適な小型のリチウムイオン二次電池
- 独自の結晶配向セラミックス技術により、高容量、小型・低背、低抵抗、高耐熱性を実現
- 定電圧充電が可能、充電ICが不要

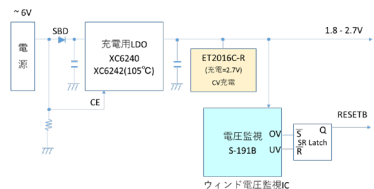
ET2016C-Rの特徴

- 40℃～70℃の幅広い動作温度範囲

EnerCera Coin	
型番	ET2016C-R
電池径 [mm] 端子含まず	Φ20
高さ [mm] 端子込み	2.05
公称容量 [mAh]	25
公称電圧 [V]	2.3
充電方式	定電圧(CV)
充電電圧 [V]	2.7
動作電圧 [V]	1.5 ~ 2.7
体積エネルギー密度 [mWh/cc]	89
(参考値) 放電ピーク電流※ [mA]	60
作動温度範囲 (推奨)	-40℃～70℃

※ 0.1秒間放電時の電圧低下が0.5V (25℃)

代表充電回路

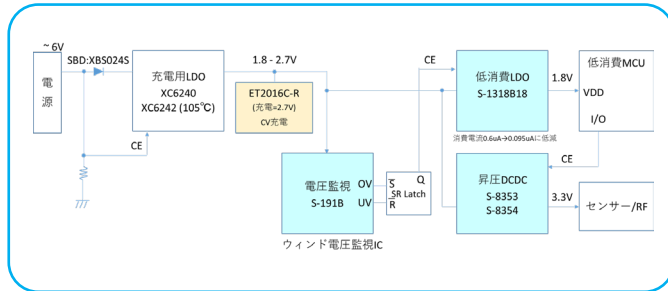


充電用LDOは温度変動、ばらつきなどを含めて充電電圧(2.7V)を超えないものを選択してください。

電源入力がないときの電池消費を抑えるため、逆流防止回路とLDOのスタンバイ制御が必要です。

電圧検出器などを使用して電池電圧の低下防止をすることを推奨します。

IoTへの応用回路例

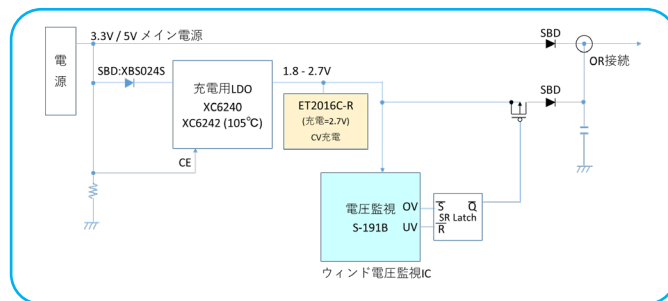


IoTセンサー機器の電源構成例です。

3.3Vには昇圧DC/DCで、1.8Vには低消費 LDO で電源を供給しています。

電池電圧低下/再充電開始時の各電源ICの停止/起動に最適化した電圧検出器で制御しています。

バックアップ回路への応用回路例



バックアップ回路の電源構成例です。

メイン電源側から電圧が供給されている間は、メイン電源の電圧が出力されます。メイン電源の電圧が低下した場合、自動的にバックアップ回路からの電圧供給に切り替わります。

【注意事項】

本製品を使用する前に、裏面の注意事項をご参照下さい。また、必ず「ユーザーガイド」を入手の上、「安全上のご注意」「使用上のご注意」をお読みください。ご不明な点がある場合には、下記の連絡先にお問い合わせください。

NGK株式会社

デジタルソサエティ事業本部 営業統括部 電子営業1部

〒467-8530 名古屋市瑞穂区須田町2-56

052-872-7935

enercera-sales@ngk.co.jp

注意事項

EnerCera[®] Coin ET2016C-R

オンラインで販売しているエナセラは実験、評価向けの電池です。
量産でのご使用をご検討される場合は、事前に当社までご相談下さい。

一般消費者による本製品のご使用（充放電、機器への組込み、機器からの取り外し等）は意図しておりません。

本製品について以下の用途でのご使用をご検討される場合は、必ず事前に当社までご連絡ください。

- ・ 原子力制御システム、輸送機器（鉄道・車両・航空・船舶など）、医療機器、安全装置などの人命や財産に危険が及びうるシステム・機械・装置での使用など、特に高い信頼性が要求される用途
- ・ その他、上記に準ずる、高度な安全性が必要とされる用途

本製品は加熱（※）を伴う実装には制約がございますので、事前に当社までご相談ください。

※：リフローはんだ付けによる実装には対応しておりません。

本製品は充電状態で出荷されています。正極端子（+）と負極端子（-）を短絡させないでください。

問合せ先

NGK株式会社
デジタルソサエティ事業本部 営業統括部 電子営業1部
〒467-8530 名古屋市瑞穂区須田町2-56
052-872-7935
enercera-sales@ngk.co.jp

- ◆ 代表充電回路、応用回路例の電源ICについて
エイブリック株式会社
<https://hub.ablic.com/ja/inquiry/?rf=support>