



ワイヤレス給電 IC
S-847x Series



日本ガイシ

EnerCera®

リチウムイオン二次電池 エナセラ



電池周辺ICとEnerCeraのコラボレーション

エイブリックのワイヤレス給電 × 日本ガイシのEnerCera 非接触でシンプルな充電システム

小型モジュールの
ワイヤレス充電などに最適！

- Qi規格準拠不要！
- IC端子を直接モニタ可能
- ウェアラブル用小型コイル
- 便利な給電状態表示機能
- 安心！高温保護機能
- 高耐熱、長寿命 半固体電池
- 曲げ耐性に強い EnerCera

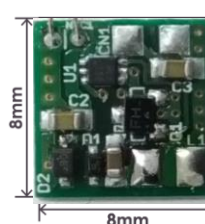
組み込み例：

- ウェアラブル・IoT機器
見守りベル、電子タグ…他
- 美容家電
シェーバー、美顔器…他
- ガラス越しの充電、防水
水槽、ケース…他

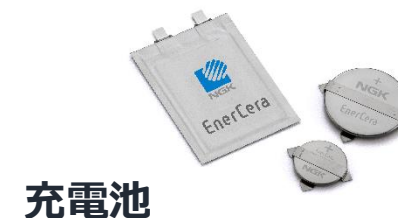
4.2V EC series 充電ブロック図



給電回路



受電回路



充電電池

EnerCera エナセラ®

2.7V ET series 充電ブロック図



接点の無い非接触充電、水回り付近での充電も安心！

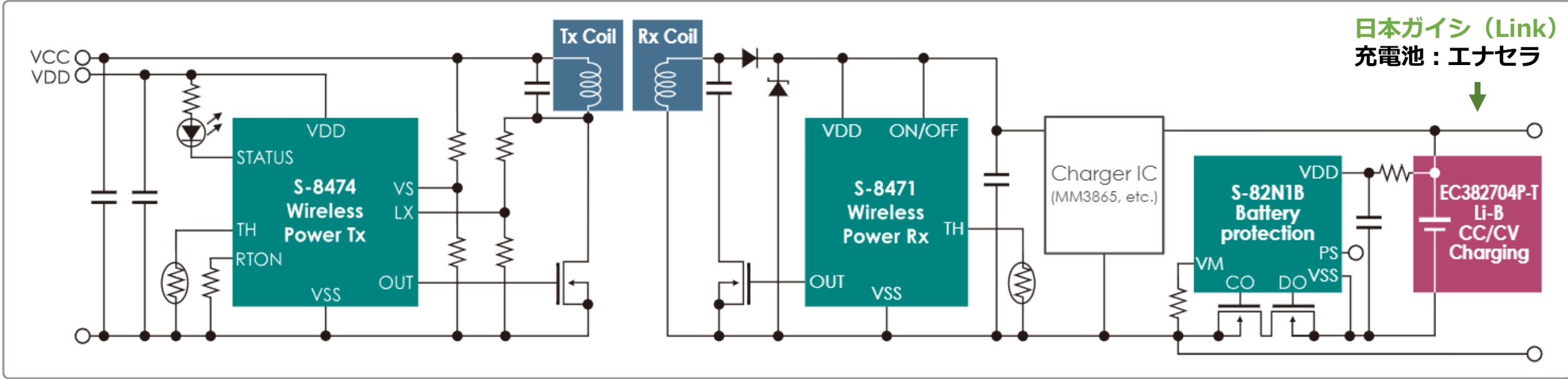
MCU不要、薄型にも貢献、ワイヤレス充電ソリューション！

具体的なアプリケーション (4.2Vシステム)

【給電：S-8474、受電：S-8471 + チャージIC (4.2V) + リチウムイオン電池 (エナセラ) + リチウムイオン電池保護IC】

● 4.2V CC / CV充電システム

充電回路図



日本ガイシ (Link)
充電電池：エナセラ



エイブリック製品情報は [こちら](https://www.ablic.com/jp/semicon/products/rtc/wireless-power-ic/intro/)

具体的なアプリケーション (2.7Vシステム)

【給電：S-8474、受電：S-8471 + LDO (定電圧 2.7V) + リチウムイオン電池 (エナセラ)】

● 2.7V CV充電システム

充電回路図

