

SCPS LoRa トラッカー

製品概要

- コンパクトなパッケージデザイン、防水対応 (IPX7)
- PVセルによるエネルギーハーベスティング
- GNSS/Wi-Fi搭載で屋内外問わずトラッキング (位置精度±9m)
- BLEを用いて、パラメータ設定を容易に変更可能 (超低消費電力対応)
- 各種環境センサー内蔵：温湿度センサー、加速度センサー、照度センサー、ガスセンサー、マイク(TBD)
- 消費電力は満充電状態から24回/日の位置データ送信で6日間稼働
- 満充電時間は屋外照度50k Lux環境下で2.5時間
- 日本、北米、欧州に対応予定※

※各地域に合わせてソフトおよびアンテナはチューニング予定です。



LoRa 通信の特長

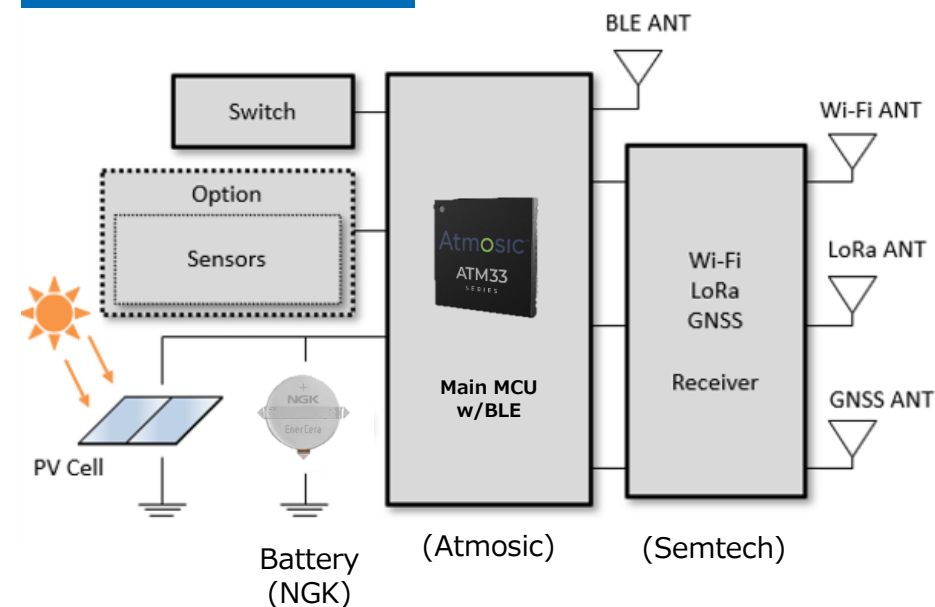
1. 長距離通信 (10km程度)
2. 低消費電力
3. 無償ライセンス

SCPS LoRa トラッカー

System Configuration



Block Diagram



Specification

Size	Φ66×8.7mm	GNSS	GPS(L1)、BeiDou
Weight	27.2g	Waterproof	IPX7
Battery	25mAh (EnerCera ET2016C-R)	Charging	Light charging of hybrid PV cell
Wireless standard	BLE/LoRa/Wi-Fi Scanner	Operating temperature	-20~60℃
Frequency	2.4GHz/920MHz	Other	Switch×1

SCPS LoRa トラッカー

SMK Energy Harvest Initiative

1st Gen.
2019



2nd Gen.
2020



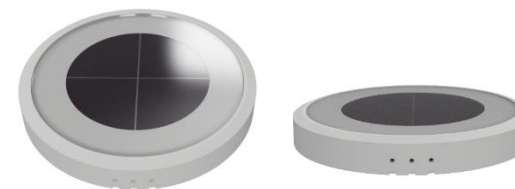
3rd Gen.
2021



4th Gen.
2022



5th Gen.
2023



低消費電力BLE

エネルギーハーベスト



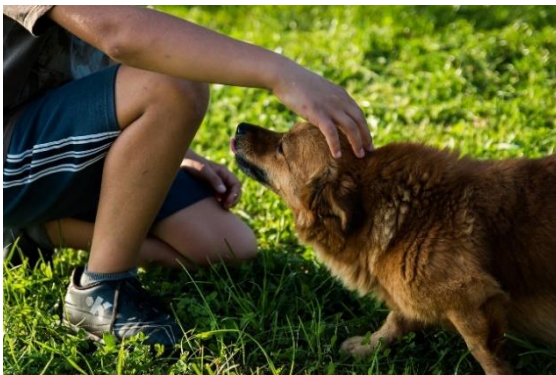
LoRa

GNSS

想定用途

ペットの追跡

ペットの位置や動きをモニターすることが可能になります。ペットの首輪などにデバイスを装着し、離れていてもリアルタイムに情報を提供できるようになります。



資産の追跡

乗り物や設備、用具等の資産の位置や状態をモニターすることが可能になります。資産にデバイスを貼ることで、位置や動きだけでなく、速度や温度、湿度の状態を把握できるようになります。



危険検知

落石検知などにも使用できます。危険が伴う位置をアラートし、事故の防止や工事現場、採掘作業現場などの安全性向上を図ることができます。



放牧

牛の位置や動き、行動などをモニターすることが可能になります。これにより、牛の健康状態や生産性を把握できるだけでなく、放牧による環境負荷の低減にも役立ちます。

